

## Посевной комплекс ПК-12000 "Альфа"

Посевной комплекс «Альфа» позволяет выполнить посев различных культур: пшеница, ячмень, рожь, горох, рапс, гречиха, лён, многолетние травы и др.

Высокотехнологичная конструкция обеспечивает посев с одновременным внесением всей нормы удобрений, как гранулированных, так и жидких.

Посевной комплекс имеет две пластиковые герметичные ёмкости: для семян и удобрений. Каждая объёмом **6 куб. м.** Материал ёмкостей устойчив ко всем видам удобрений, химикатам и не подвержен коррозии и окислению. Большой суммарный объём в **12 куб. метров** позволяет работать с большой производительностью (без лишних остановок на загрузку).



### Технические характеристики:

Наименование показателя	Значение показателя
Рабочая ширина захвата, м	12
Объем бункера, куб.м.	6
Количество бункеров, шт.	2
Высота загрузки бункеров, мм	3 200
Количество сошников семян, шт.	60
Количество сошников удобрений, шт.	30
Диаметр дисков сошников удобрений, мм	430
Количество волнистых разрезных дисков, шт.	60
Диаметр волнистого разрезного диска, мм	433
Размер прикатывающего колеса сошника, мм	340x50
Усилие прижатия сошников, кг	5-120
Ширина междурядий, мм	200
Габариты в рабочем положении:	
Ширина (без маркера), мм	12 080
Ширина (с маркером), мм	12 748
Длина, мм	12 203
Высота (без шнека), мм	3 270
Высота (с шнеком), мм	3 640
Габариты в транспортном положении:	
Ширина, мм	4 300
Длина, мм	до 12 210
Высота без маркера, мм	до 4 890
Высота с маркером, мм	до 5 290

Масса без шнека и без маркера, кг	16 650
Масса только со шнеком, кг	17 065
Масса только с маркером, кг	17 384
Масса со шнеком и с маркером, кг	17 799
Требуемая мощность, л.с.	340-400

**Высокое качество сева и как следствие получение высокого урожая обеспечивается рядом конструктивных и технологических особенностей комплекса:**

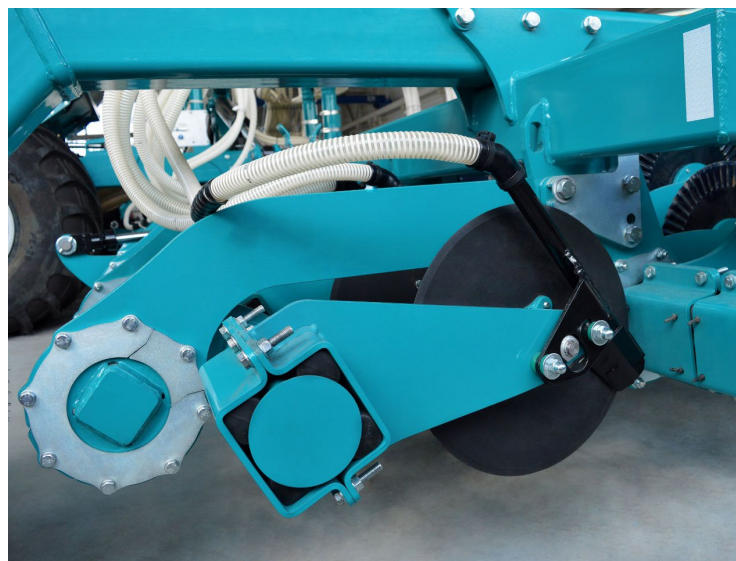
**1. Волнистые разрезные диски,** расположенные перед каждым сошником, формируют основу качественной борозды для семян, удаляют большие комья, разрезают растительные остатки. Система амортизации на эластомерах не требует обслуживания дискового модуля в течении очень длительного времени. Наличие дисков позволяет использовать сеялку в системе прямого посева (NO-TILL).



**2. Сошники удобрений** вносят их в междурядье сошников семян, обеспечивая защиту от прямого контакта с семенами, что позволяет применять всю дозу удобрений при посеве. Сеялка может комплектоваться тремя видами сошников:

- гранулированные удобрения;
- жидкие удобрения;
- комбинированные.

Диск сошника удобрений расположен на эластомерной стойке, обеспечивающей большое усилие и способен работать на твердой почве, а также прорезать растительные остатки.



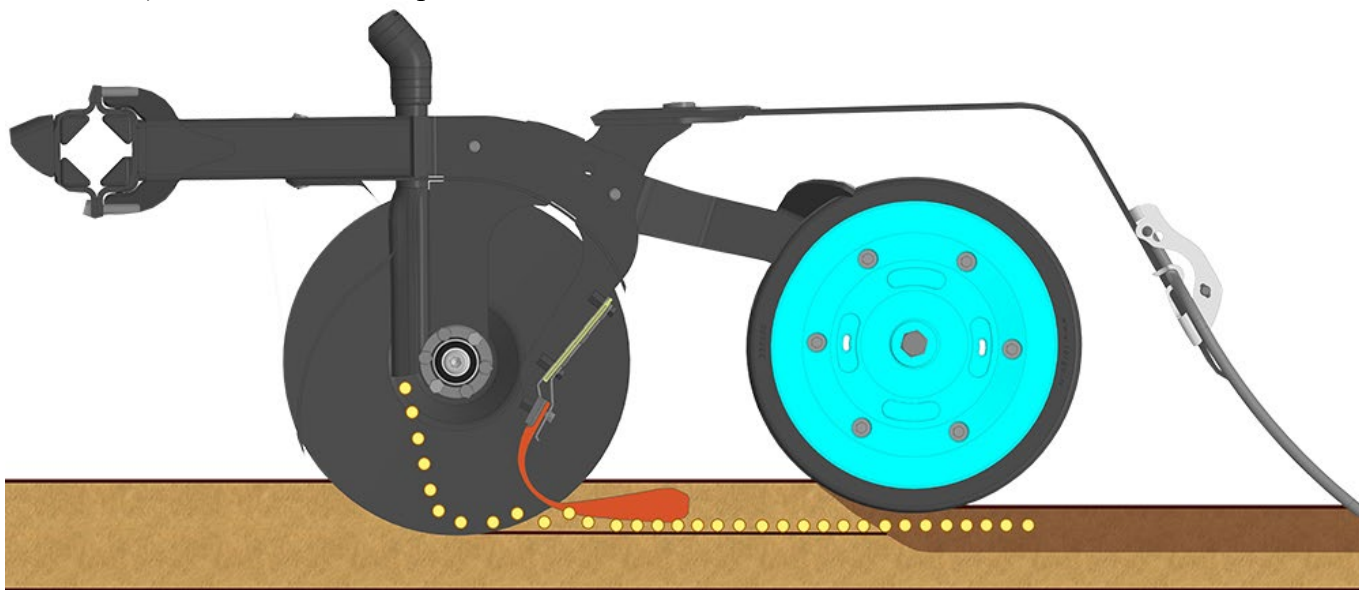
**3. Заднее опорно-прикатывающее колесо** точно удерживает сошник на нужной глубине, укрывая семена почвой и прижимая семена для получения гарантированных дружных всходов. Бондаж прикатывающего колеса выполнен из полиуретана, тем самым уменьшается налипание почвы и увеличивается ресурс бондажа.



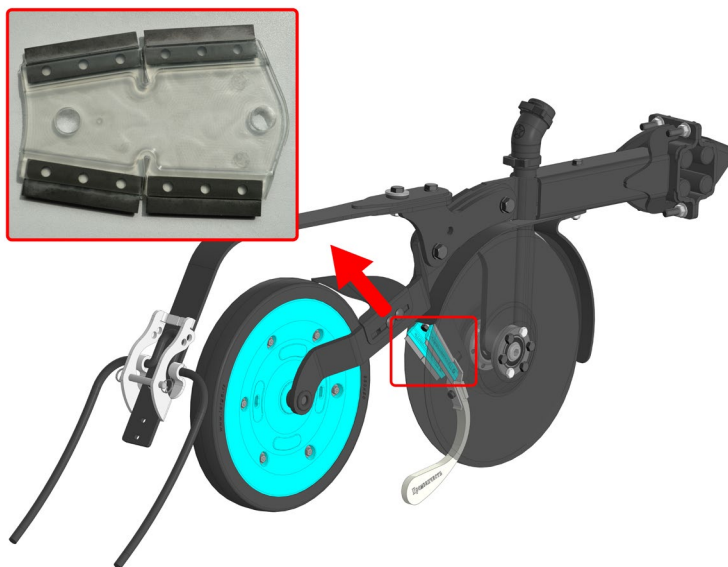
4. Сошники семян имеют ряд технических решений для качественного сева. Каждый сошник установлен на эластичной подвеске из специально подобранной каучуковой смеси, которая обеспечивает большую степень свободы для копирования поверхности почвы. За счёт этого выполняется точный высев семян на требуемую глубину. Каждый эластомер обеспечивает усилие прижима дисков сошника на почву до 120 кг. И в тоже время плавное движение на всех рабочих скоростях вплоть до 20 км/ч.



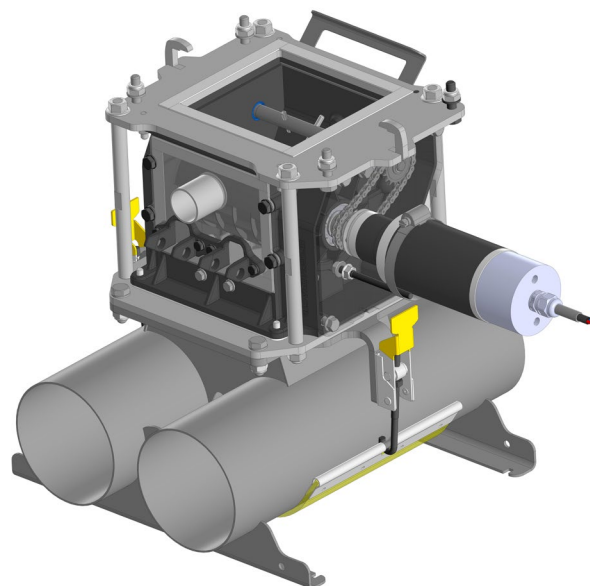
5. Полиуретановый успокоитель семян укладывает все семена точно на дно борозды, чем обеспечивает их контакт с почвой. Успокоитель позволяет производить посев на высоких скоростях (10...20 км/ч) без опасности выброса семян из семенного ложе.



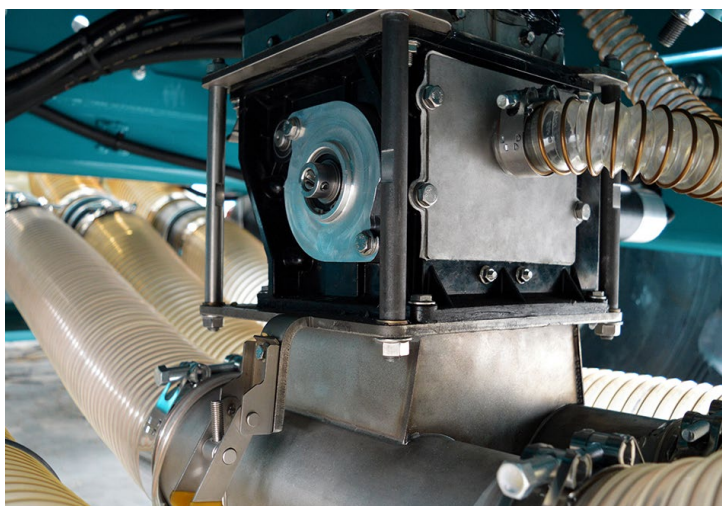
6. Чистики дисков сошников из твердого сплава очищают диски от налипшей почвы.



**7. Система высева семян и удобрений** обеспечивает высокую точность дозирования, транспортировки и распределения материала по сошникам.



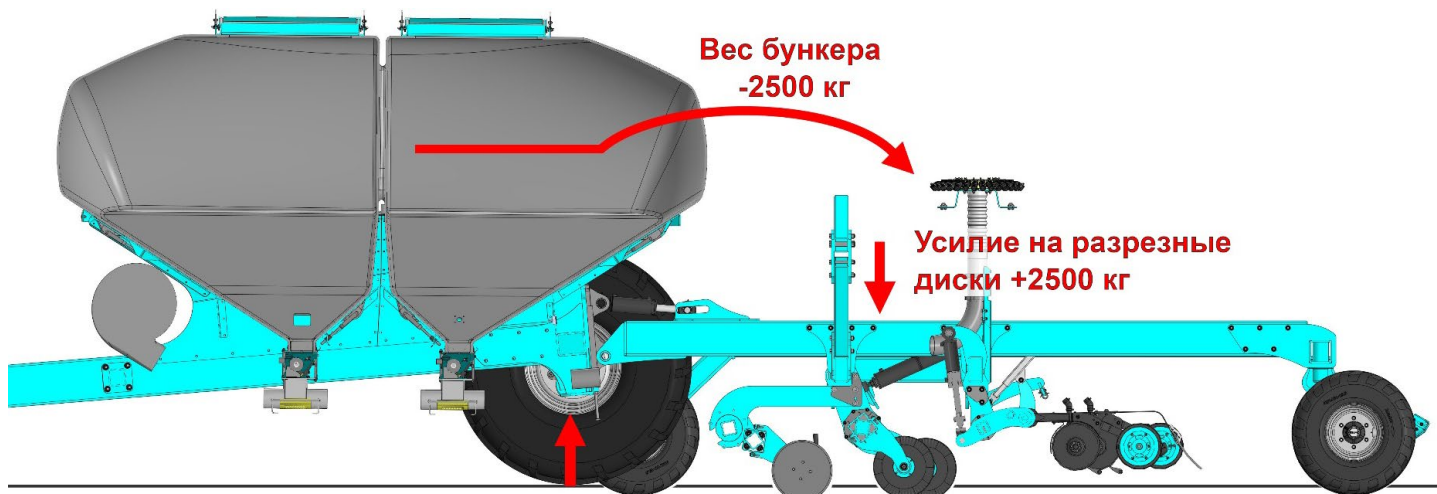
Дозатор позволяет легко и быстро настраивать систему на разные культуры. В зоне расположения катушки установлена мешалка для исключения зависания семян и удобрений



**8. Электронная система управления дозаторами и контроля высева семян и удобрений** позволяет легко настраивать сеялку на различные культуры. Система постоянно контролирует все важные процессы работы сеялки: прохождение семян и удобрений к каждому сошнику, скорости вращения вентилятора, уровень материалов в каждом бункере, скорость движения агрегата и др.



9. Уникальная гидравлическая система перераспределения веса бункера на раму сошников позволяет работать на твердых почвах и значительно снизить уплотнение почвы колёсами бункера.



**Уменьшение давления на почву -2500 кг**

Посевной комплекс комплектуется загрузочно-погрузочным шнеком. Гидравлически складываемый в транспортное положение.





**Технические особенности сеялки обеспечивают конкурентные преимущества посевного комплекса ПК-12000:**

- Отличное копирование почвы в диапазоне до 15 см.
- Работа по стерне – разрезные волнистые диски.
- Высокий урожай – точность сева и внесение удобрений.
- Высокая производительность – высокая скорость сева, до 20 км/ч.
- Высокая манёвренность – компактная конструкция
- Быстрое агрегатирование.
- Минимальное кол-во простоев – большой бункер 12 куб. м.
- Быстрая готовность к работе – лёгкость настройки и электронная система управления.
- Беспроблемный переход на другую культуру.
- Минимум времени на техническое обслуживание.